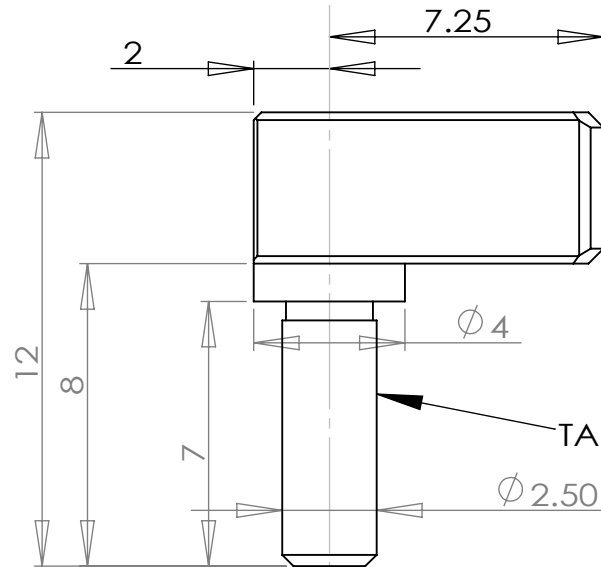
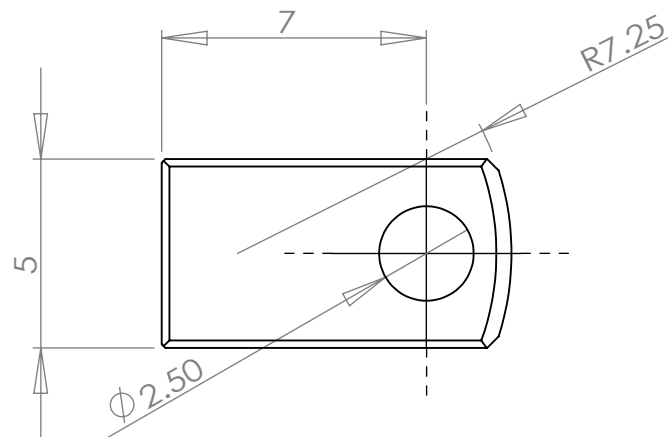
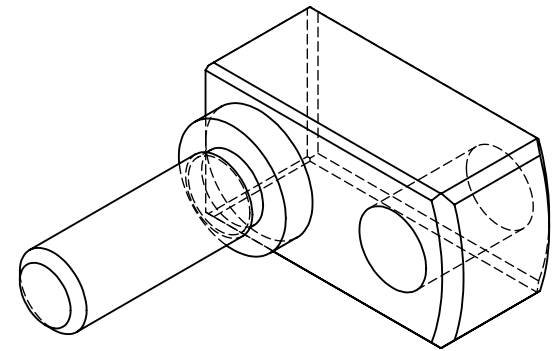


DT-L, DT-P 핀등을 고정하기 위한 구멍
 1. 구멍 2.5mm 이내로 샘플 30개
 2. 구멍 2.0mm 로 압입용 20~30개



TAP M2.5 x 0.45p



모델 : DT-OS2
 재질 : SUS303
 << 동도전자산업(주) >>
 2012. 8. 30